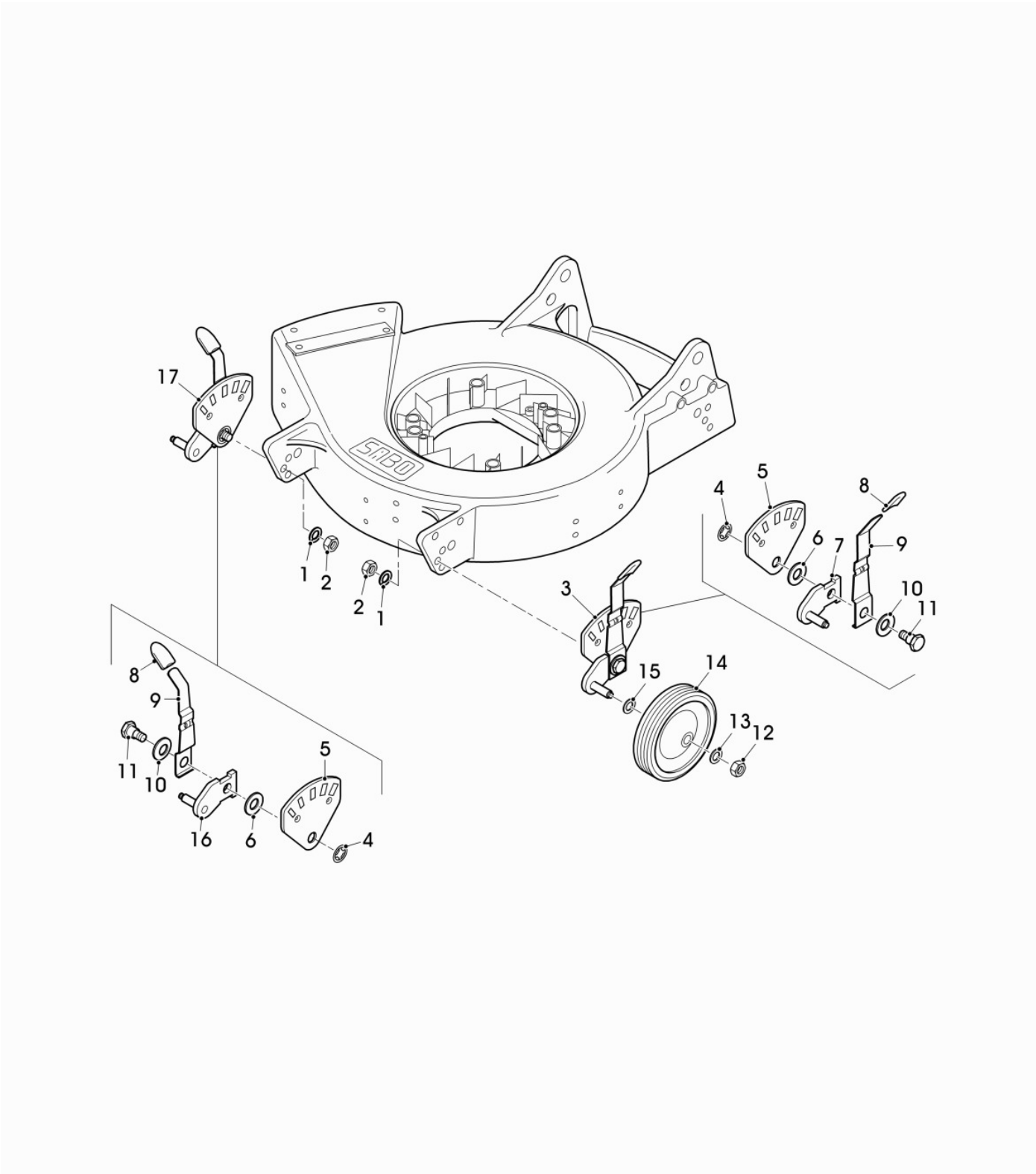
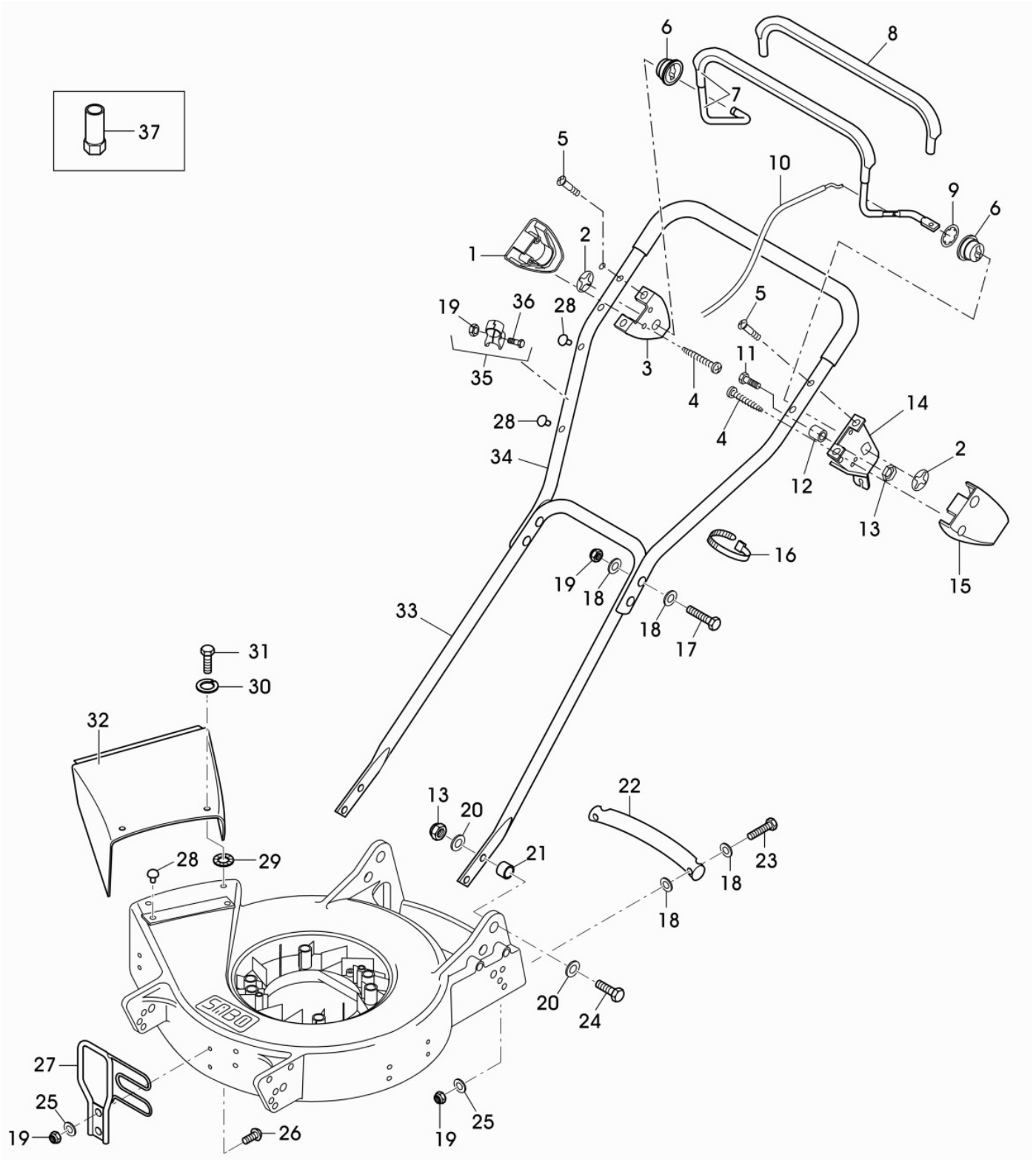


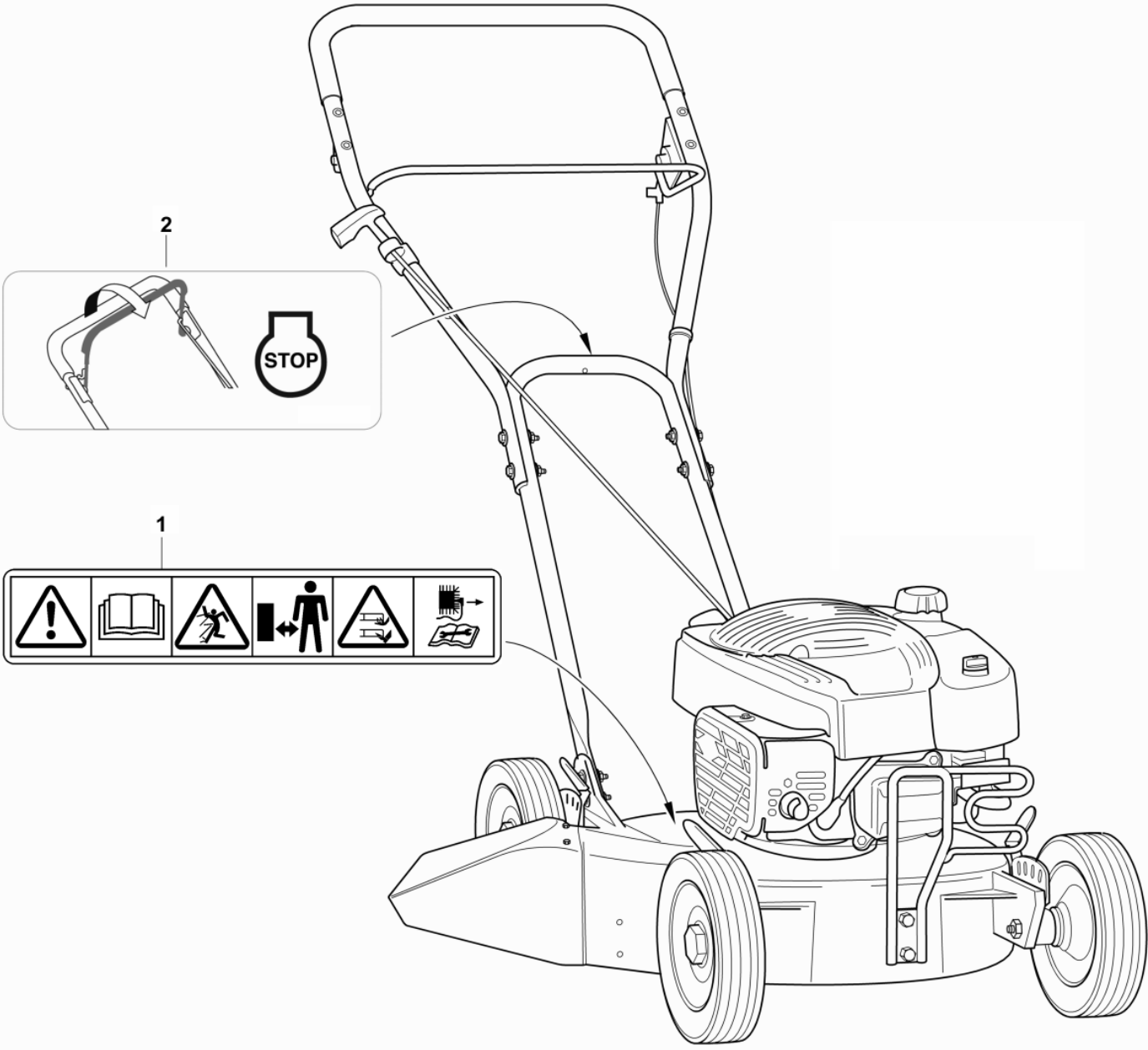
Bil d Nr.	Teilenummer	S t k .	BEZEICHNUNG	TI	Bis Modell
1	SAU11692	1	ZÜNDKERZE		
2	SAA10525	1	BENZINMOTOR B and S, 850 I/C, Model 122Q02, Type 0164H1		
3	SAU14027	1	KLEMME		
4	SAU11689	1	FILTEREINSATZ Paper		
	SAU11690	1	FILTEREINSATZ Foam		
5	14M7327	3	SICHERUNGSMUTTER (A) SUB FOR SA11998		
6	SA26554	1	KEIL 4.77 X 6 mm		
7	SA34540	1	NIET SUB FOR SA11019		
		2			
8	SA12061	1	SICHERUNGSBLECH		
9	SAU14724	1	FLANSCH		
10	SA15821	2	KERBSTIFT 2.5 X 12 mm		
11	SAU10608	3	TELLERFEDER		
12	SA29788	1	DRUCKSCHEIBE		
13	SAA11113	2	BELAG (A)		
14	SAA12110	1	MÄHBALKEN		
15	SA11863	1	FLANSCH		
16	SA37178	1	FEDERRING S10		
17	SA11868	1	SCHRAUBE UNF 3/8 X 38		
18	SAA11490	1	GEHÄUSE INCLUDES SA12061 , SA34540		
19	SA15203	3	UNTERLEGSSCHEIBE (A) 8.4 mm		
20	SA16374	1	SCHRAUBE M8 X 90 ? 8.8		
21	SA37485	2	SCHRAUBE M8 X 65? 8.8		
22	SAU14723	1	RING		
23	SAA36230	1	DISTANZSTÜCK		
			(A) NUR IN PACKMENGEN LIEFERBAR		



Bil d Nr.	Teilenummer	S t k .	BEZEICHNUNG	TI	Bis Modell
1	SAU12787	4	FEDERRING A10		
2	SA15415	4	MUTTER M10		
3	SAA11048	2	VERSTELLVORRICHTUNG INCLUDES SA10852 , SA10856 , SA11890 , SA10853 , SAA13061 , SA11893 , SA10850 AND SA11248 ; Front LH and Rear RH		
4	SA11248	2	SCHEIBE D10		
5	SA10850	2	SEGMENT		
6	SA11893	2	SCHEIBE		
7	SAA13061	4	ACHSSCHENKEL Front LH and Rear RH		
8	SA10853	2	ISOLIERSCHLAUCH		
9	SA11890	2	HEBEL		
10	SA10856	2	TELLERFEDER 13.3 X 34 X 1.25 mm		
11	SA10852	2	BOLZEN		
12	14M7327	4	SICHERUNGSMUTTER SUB FOR SA11998		
13	SA37181	4	SCHEIBE		
14	SA36731	4	RAD KPL. MIT BEREIFUNG 180 mm		
15	SA20154	4	FEDERSCHEIBE 12 mm		
16	SAA13060	2	ACHSSCHENKEL Front RH and Rear LH		
17	SAA11047	2	VERSTELLVORRICHTUNG INCLUDES SA10852 , SA10856 , SA11890 , SA10853 , SAA13060 , SA11893 , SA10850 AND SA11248 ; Front RH and Rear LH (A) NUR IN PACKMENGEN LIEFERBAR		



Bil d Nr.	Teilenummer	S t k .	BEZEICHNUNG	TI	Bis Modell
1	SA37135	1	DECKEL RH		
2	SA36975	2	FEDERMUTTER D16		
3	SAU12642	1	HALTER RH		
4	SA31377	4	SCHRAUBE KBL 50 X 14		
5	SA15535	4	SCHRAUBE M6 X 30		
6	SAU12643	2	BÜCHSE		
7	SAU12640	1	BÜGEL (B)		
8	SA34829	1	GRIFF		
9	SA16946	1	RING		
10	SAU14321	1	SEILZUG (B)		
11	SA15569	1	SCHRAUBE M8 X 25		
12	SA35927	1	DISTANZSTÜCK 8.5 X 16 X 11 mm		
13	14M7327	5	SICHERUNGSMUTTER (A) SUB FOR SA11998		
14	SAU12641	1	HALTER LH		
15	SA37137	1	DECKEL LH		
16	SA12505	3	KABELBINDER 115 mm		
17	SA15327	4	SECHSKANTSCHRAUBE M6 X 40		
18	SA11243	1 2	UNTERLEGSCHLEIBE		
19	SA11244	9	SICHERUNGSMUTTER (A) M6		
20	SA15213	8	UNTERLEGSCHLEIBE (A) A8.4		
21	SA12170	4	DISTANZSTÜCK		
22	SAA36444	1	GRIFF		
23	SA15302	2	SECHSKANTSCHRAUBE M6 X 40		
24	SA15334	4	SECHSKANTSCHRAUBE M8 X 30		
25	SA15202	6	UNTERLEGSCHLEIBE 6.4 mm		
26	SA15631	2	SCHRAUBE M6 X 20		
27	SAA11509	1	BÜGEL		
28	SA34099	4	STOPFEN		
29	SA12973	2	FEDERMUTTER (A) D6		
30	SAU11778	2	SCHEIBE M6		
31	SA15323	2	SECHSKANTSCHRAUBE M6 X 20		
32	SAA11518	1	BLECH		
33	SA12626	1	HOLM Low		
34	SAA36180	1	GRIFF Up		
35	SAA11367	1	FÜHRUNG		
36	19M8618	1	SCHRAUBE SUB FOR SA15598		
37	SA36090	1	SCHLÜSSEL SW16 (A) NUR IN PACKMENGEN LIEFERBAR (B) FÜR MOTORBREMSE		



Bil d Nr.	Teilenummer	S t k .	BEZEICHNUNG	TI	Bis Modell
1	SA37528	1	AUFKLEBER		
2	SAU11598	1	AUFKLEBER		
3	SAU14185	1	AUFKLEBER		